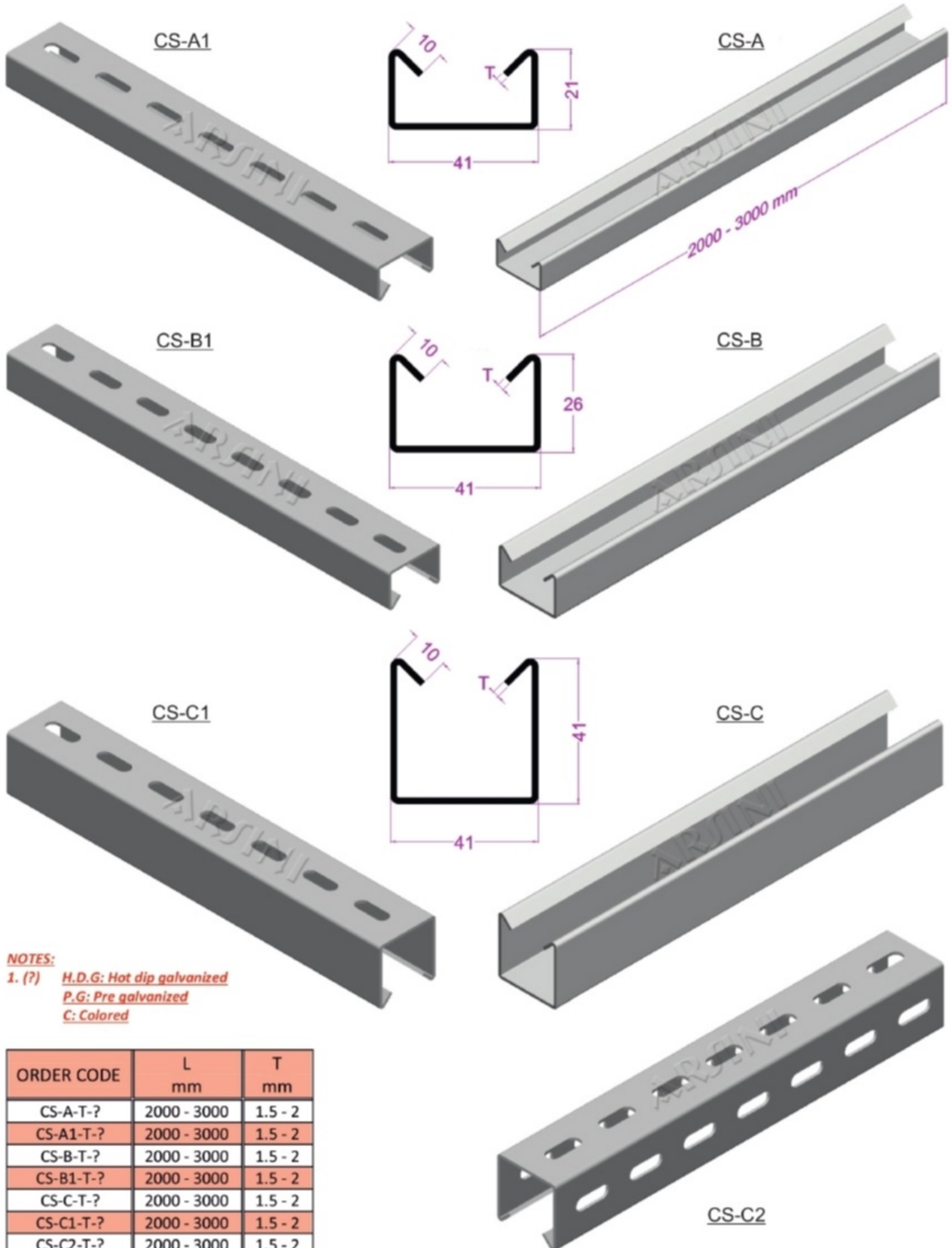


www.petrotadavom.com  
info@petrotadavom.com

### C channel profiles

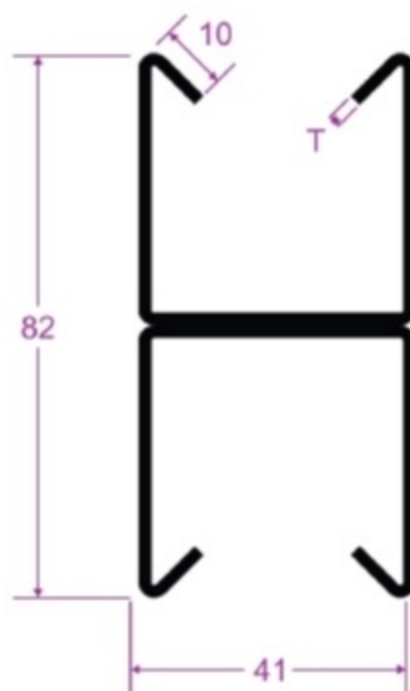
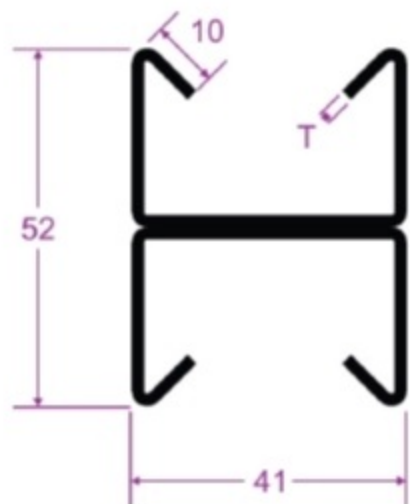
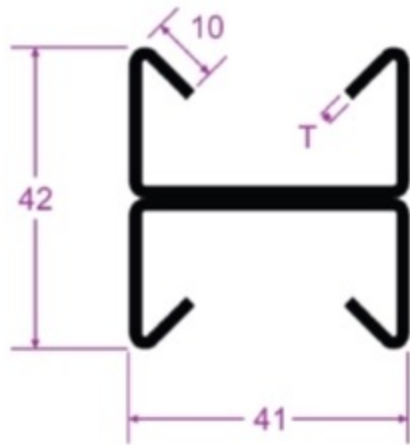


**NOTES:**

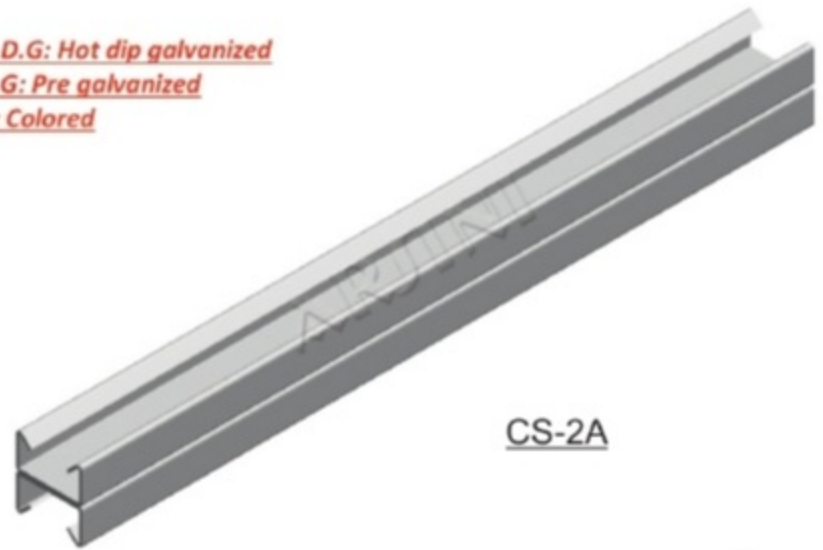
- 1. (?) H.D.G: Hot dip galvanized
- P.G: Pre galvanized
- C: Colored

ORDER CODE	L mm	T mm
CS-A-T-?	2000 - 3000	1.5 - 2
CS-A1-T-?	2000 - 3000	1.5 - 2
CS-B-T-?	2000 - 3000	1.5 - 2
CS-B1-T-?	2000 - 3000	1.5 - 2
CS-C-T-?	2000 - 3000	1.5 - 2
CS-C1-T-?	2000 - 3000	1.5 - 2
CS-C2-T-?	2000 - 3000	1.5 - 2

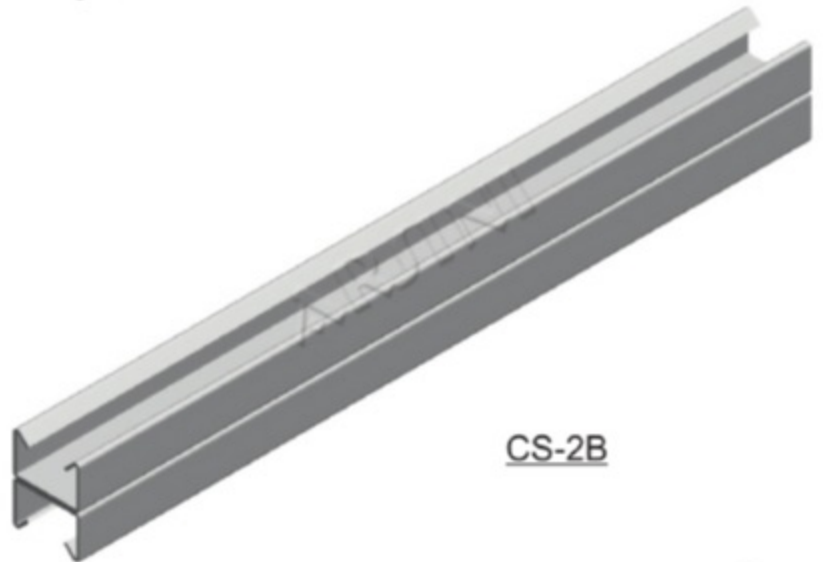
### C channel double profiles



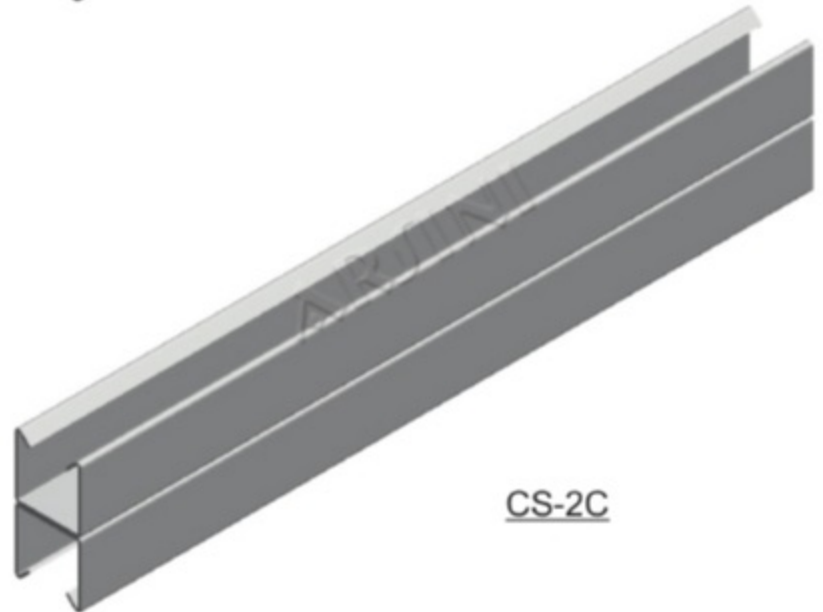
**NOTES:**  
1. (?) H.D.G: Hot dip galvanized  
P.G: Pre galvanized  
C: Colored



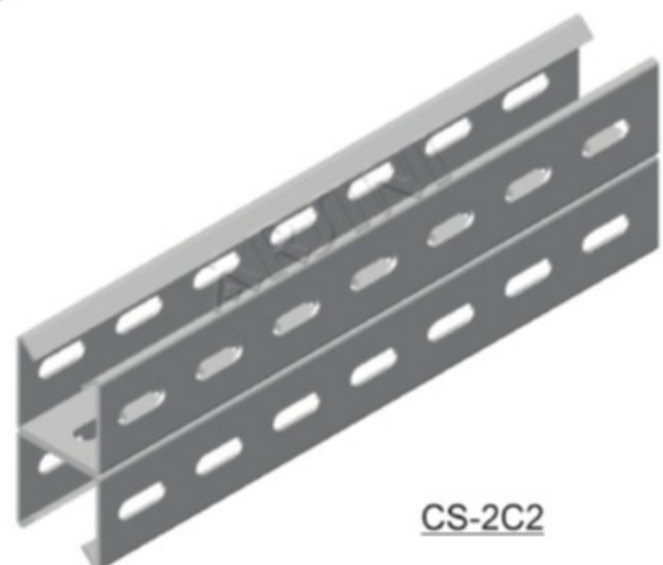
CS-2A



CS-2B



CS-2C



CS-2C2

ORDER CODE	L mm	T mm
CS-2A-T-?	2000 - 3000	1.5 - 2
CS-2A1-T-?	2000 - 3000	1.5 - 2
CS-2B-T-?	2000 - 3000	1.5 - 2
CS-2B1-T-?	2000 - 3000	1.5 - 2
CS-2C-T-?	2000 - 3000	1.5 - 2
CS-2C1-T-?	2000 - 3000	1.5 - 2
CS-2C2-T-?	2000 - 3000	1.5 - 2