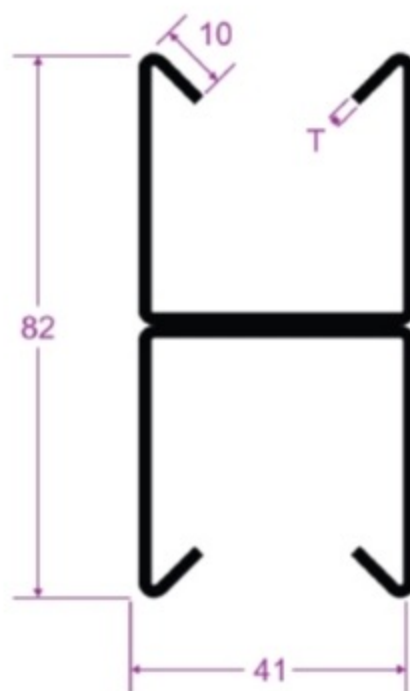
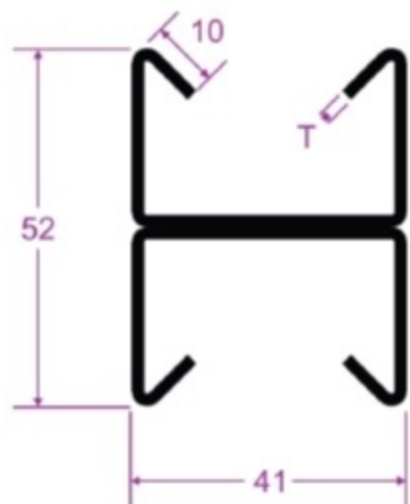
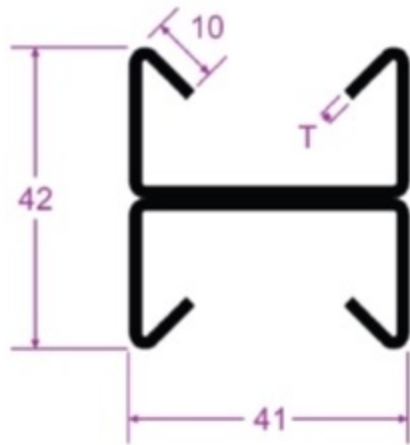
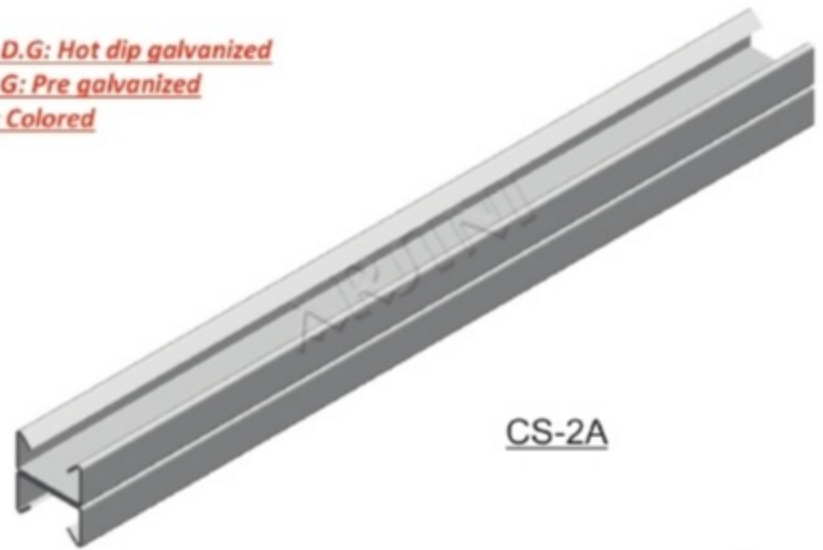


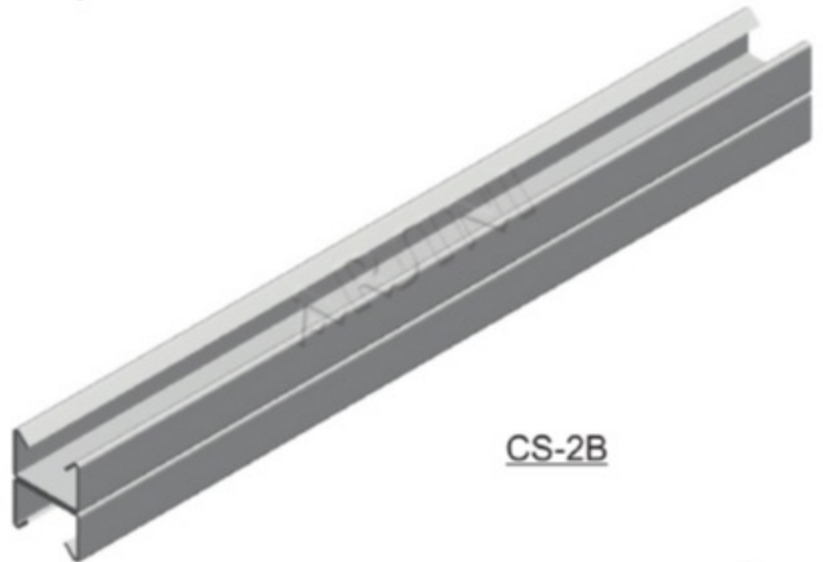
C channel double profiles



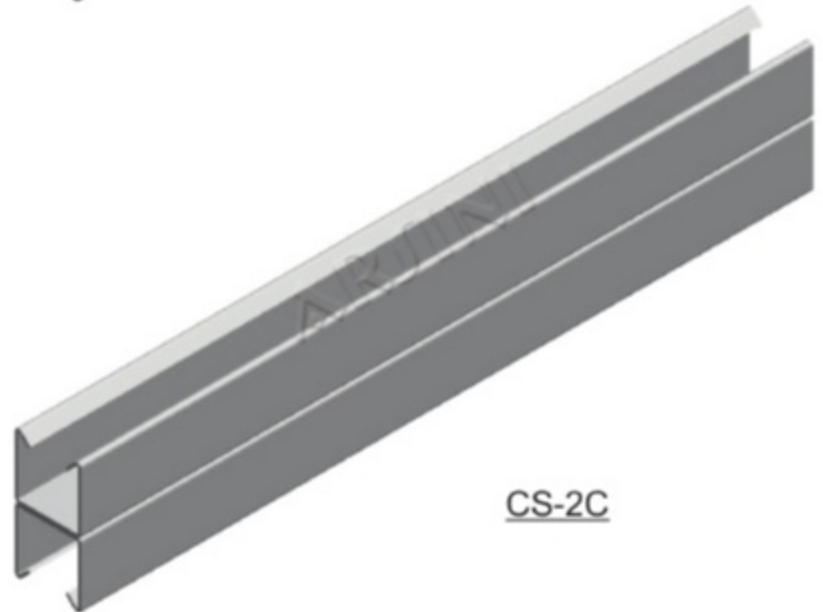
NOTES:
1. (?) H.D.G: Hot dip galvanized
P.G: Pre galvanized
C: Colored



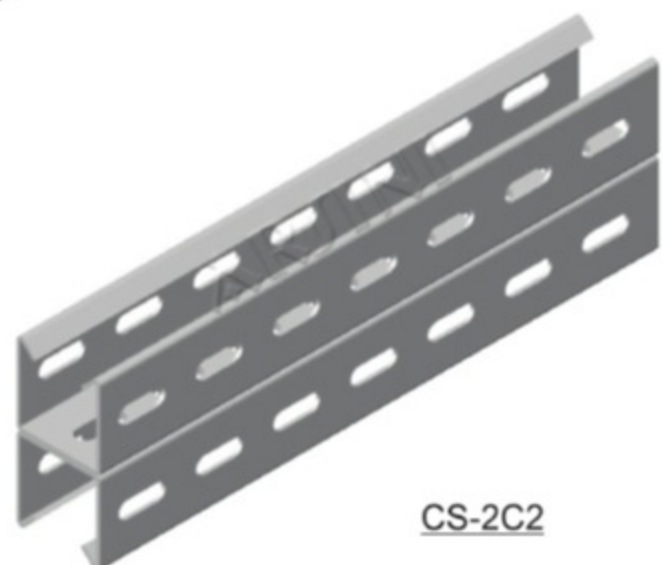
CS-2A



CS-2B



CS-2C



CS-2C2

ORDER CODE	L mm	T mm
CS-2A-T-?	2000 - 3000	1.5 - 2
CS-2A1-T-?	2000 - 3000	1.5 - 2
CS-2B-T-?	2000 - 3000	1.5 - 2
CS-2B1-T-?	2000 - 3000	1.5 - 2
CS-2C-T-?	2000 - 3000	1.5 - 2
CS-2C1-T-?	2000 - 3000	1.5 - 2
CS-2C2-T-?	2000 - 3000	1.5 - 2